

# ROTO-SIEVE® KOLVPRESS



**Läckeby Products Roto-Sieve kolvpress förenar skruvpressens goda avvattningsförmåga med hydraulprensens möjlighet att lyfta och transportera det avvattnade materialet. Detta möjliggörs genom drivsystemets flexibilitet.**

## Funktion

Kolven i presshuset drivs framåt med hjälp av en snäck- eller flatväxel-motor och en trapetsgångad axel. En styrpinne monterad på kolven påverkar gränslägesbrytarna i båda ändar av kolvslaget. Med hjälp av den främre brytaren styrs kolvens vändpunkt antingen till en presszon med spalter för hög avvattning eller förbi spalterna om ett mindre torrt material önskas. Maximal avvattning kan åstadkommas genom att förlänga paustiden i presszonen. Extra brytare i ändlägena säkerställer att kolven inte går för långt ifall de ordinarie brytarna är ur funktion.

För att skapa det motstånd som krävs för avvattning ska kolvpressen anslutas till ett pressrör med lyfthöjd eller ett kort pressrör med justerbar mottrycksanordning. Press- och spolvattnet avleds via ett fast monterat tråg under presshuset.

## Teknisk utformning

- Flexibelt drivsystem
- Effektiv avvattningsförmåga
- Kompakt konstruktion
- Hög driftsäkerhet

## Processördelar

- Maximerar avvattningen
- Transporterar och lyfter avvattnat material
- Minskar erforderlig golvyta
- Minimerar underhållsbehovet

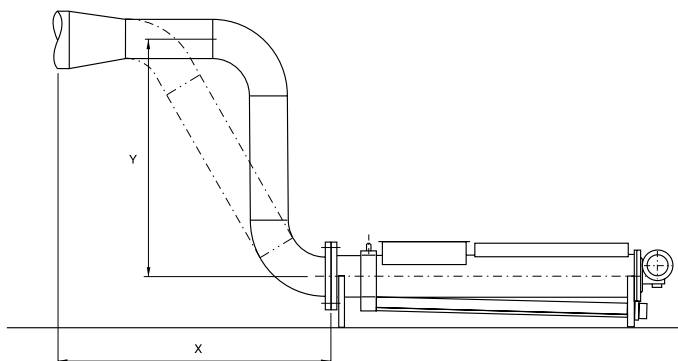
## Konstruktion

Kolvpressen finns i två modeller och tillverkas som standard i rostfritt material eller syrafast material.

**KP200:** Presshus med diameter 200 mm, inloppsöppning 500x200 mm, motoreffekt 1,1 kW, normal kapacitet 0,3–0,5 m<sup>3</sup>/h och en utgående TS-halt på cirka 25 procent.

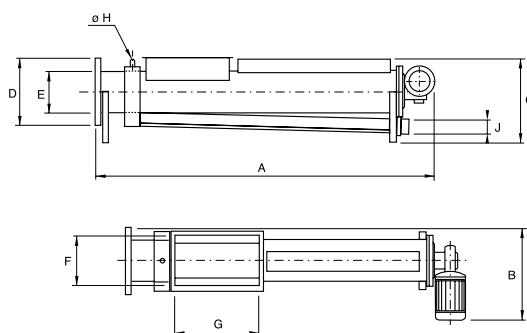
**KP250:** Presshus med diameter 250 mm, inloppsöppning 400x250 mm, motoreffekt 1,5 kW, normal kapacitet 0,5–0,7 m<sup>3</sup>/h och en utgående TS-halt på cirka 25 procent.

Kolvpressen kan för speciella ändamål levereras med olika inloppsöppningar och olika starka motorer för att möta ökade krav på lyfthöjd eller kapacitet. Läckeby Products tillverkar och specialanpassar även ett antal praktiska tillbehör till kolvpressen, exempelvis inloppstrattar, strypkonor, pressrör, fjäderluckor, säckmagasin och automatikskåp.



## Tekniska data

		KP 200	KP 250
A	Total längd, standard	mm 1892	1892
B	Bredd	mm 485	522
C	Höjd	mm 450	508
D	Fläns, PN 10	DN 200	DN 250
E	Diameter, inv.	mm 200	250
F	Invärdig trattbredd	mm 200	250
G	Invärdig trattlängd, standard	mm 500	400
H	Spolvattenanslutning, utv.	mm 19	19
J	Dräneringsanslutning, utv.	mm 76	76
P	Motoreffekt, standard/special	kW 1,1	1,5/2,2*
Q	Kapacitet, normal	m <sup>3</sup> /h 0,3-0,5	0,5-0,7
R	Spänning - 400 V	A 2,81	3,55/5,22



## Rekommendationer för installation av Roto-Sieve kolvpressar vid kommunala avloppsreningsverk

		KP 200	KP 250
	PAUSTID, Normal - Pressläge / Pausläge	s 8/180	8/180
Y	LYFTHÖJD, med böjar, 2 x 90° eller 2 x 45°, utan ökning av rördimension	m 1.5-2.0*	1.5-2.5*
X	TRANSPORTLÄNGD, efter lyft utan ökning av rördimension	m 1.5-2.0*	2.0-4.0*
X	TRANSPORTLÄNGD, efter lyft, med ökning av rördimension	m 2.0-5.0*	4.0-8.0*
	TRANSPORTLÄNGD, utan lyft, med max en böj	m 5.0-8.0*	8.0-10.0*

\* Med starkare motor.

## Referenser

Läckeby Products har levererat fler än 300 kolvpressar till både kommunala och industriella anläggningar över hela världen.

Läckeby Products har egen utveckling, konstruktion och tillverkning av kolvpressar. Samlad kompetens och produktion medför hög service- och leveranskvalitet. Läckeby Products kan även delta redan i projekteringsstadiet och ansvara för allt från dimensionering till installation. Genom vårt deltagande i projekteringsstadiet kan vi erbjuda en total processgaranti.

## LÄCKEBY PRODUCTS

### Kontaktuppgifter:

Telefon: 0480-770 100  
www.lackebyproducts.se

### Besöksadresser:

**Kalmar** | Torsåsgatan 5F | SE 392 39 Kalmar  
**Kungälv** | Bultgatan 28 | SE 442 40 Kungälv  
**Lund** | Emdalavägen 10 | SE 221 05 Lund