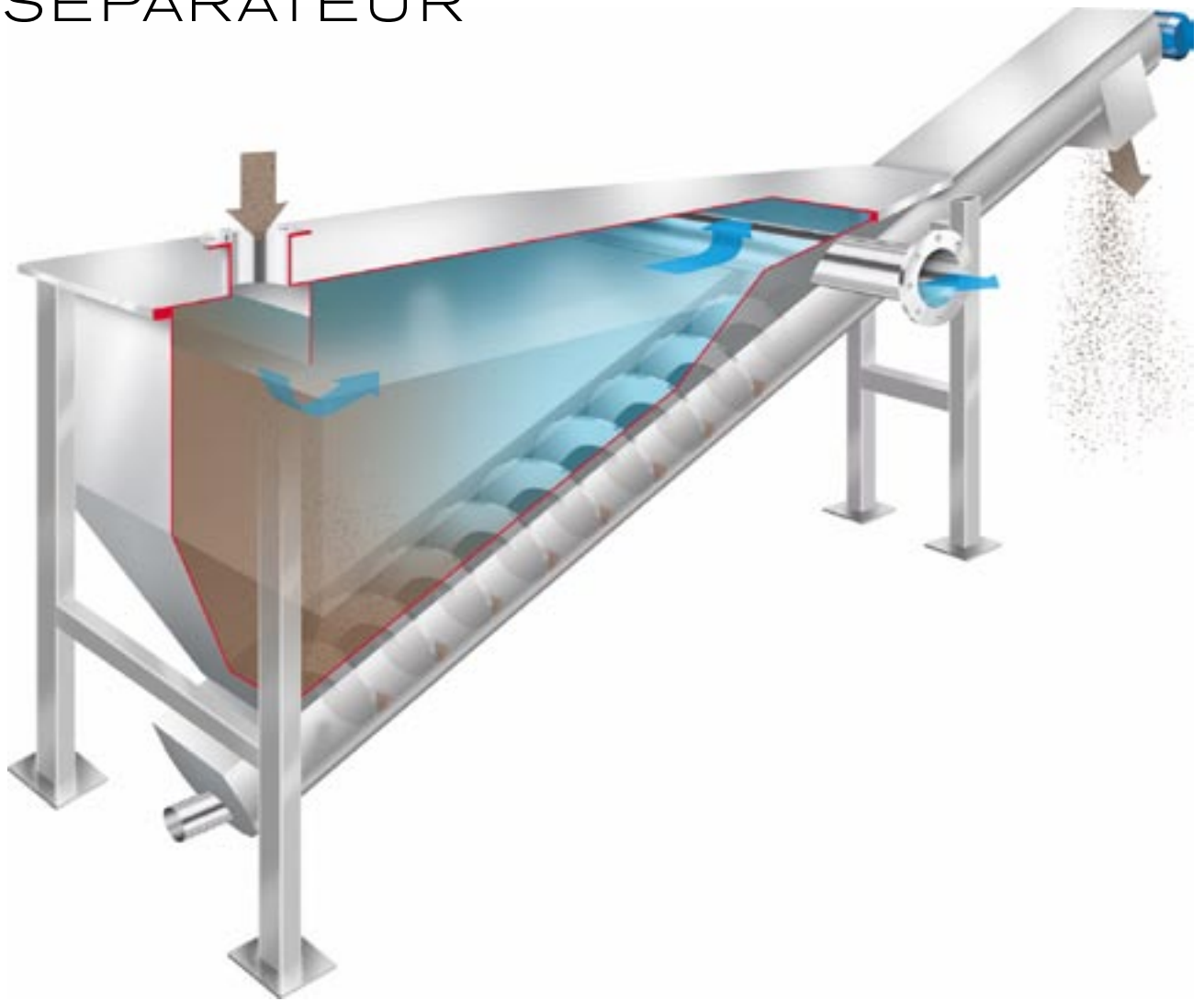


# SEPARATEUR



**Le séparateur Läckeby Products est conçu pour séparer le sable ou autres types de particules décantables. Sa structure robuste est la garantie d'une grande fiabilité et d'une longue durée de vie technique, avec une maintenance réduite.**

## Fonctionnement

Le flux est admis par le haut dans la partie la plus large du séparateur. Une tôle verticale assure un flux laminaire régulier permettant la décantation des matières solides. La sortie est située sur la partie étroite de la cuve, qui est munie d'un déversoir empêchant le risque de fuite des particules. La cuve est pourvue de parois présentant une forte pente afin d'éviter tout effet de voûte. Les matières décantées sont évacuées à l'aide d'une vis sans fin tractive assurant un égouttage optimal. L'absence de palier à l'extrémité inférieure de la vis réduit l'entretien de l'appareil au minimum.

## Conception technique

- Structure robuste
- Longue durée de vie technique
- Transporteur à vis sans fin assurant l'extraction des matières égouttées
- Absence de palier à l'extrémité inférieure de la vis

## Avantages du processus

- Optimisation de la séparation des matières solides
- Egouttage maximal
- Entretien minimal

## Construction

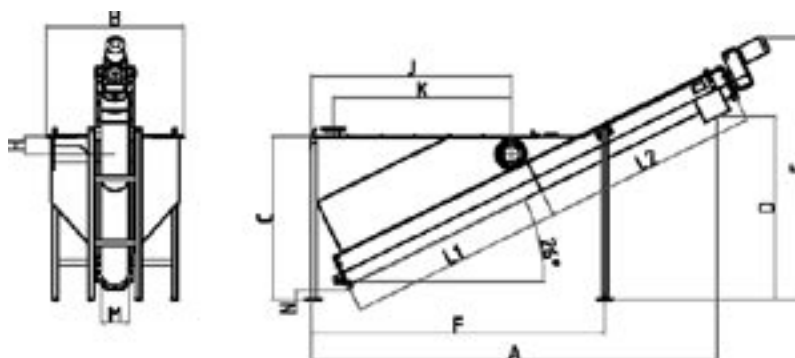
En exécution standard, le séparateur est réalisé en acier inoxydable (1.4301) ou en acier résistant aux acides (1.4436). Il est muni au fond de la cuve d'une vis de transport sans fin, en acier au carbone (S355J0). La cuve est revêtue d'une tôle d'usure en Hardox ou d'une couche d'usure en Robalon.



Exemple d'installation du séparateur Läckeby Products SA 260-50.

## Données techniques

Modèle	Débit l/s	Surface de réception m <sup>2</sup>	Volume m <sup>3</sup>	Conduit d'admission mm	Conduit d'évacuation mm	Puissance moteur kW	Vitesse de rotation t/mn	Capacité transporteur m <sup>3</sup> /h
SA 220-20	1-5	1.3	0.5	100	150	0.37	8.2	0.3
SA 260-50	5-12	2.3	1.2	100	150	0.37	8.2	0.35
SA 320-75	12-20	3.0	1.8	150	200	0.37	8.2	0.6
SA 360-100	20-27	4.0	3.3	200	250	0.75	11.0	0.85
SA 420-130	27-35	5.0	4.2	200	250	0.75	11.0	1.45



## Dimensions

Modèle	A	B	C	D	E	F	H	J	K	M	N	L1	L2
SA 220-20	2780	820	1100	1200	1700	1714	125	1200	1000	410	100	2000	1000
SA 260-50	3800	1180	1500	1650	2200	2525	150	1800	1600	450	100	3000	1000
SA 320-75	4175	1420	1700	1800	2390	2755	150	2100	1850	510	100	3000	1500
SA 360-100	5585	1420	2150	2460	3100	3725	175	2950	2700	550	100	4000	2000
SA 420-130	6020	1720	2150	2630	3350	3650	175	2850	2600	610	100	4000	2500

## Références

Läckeby Products a mis en place plus d'une centaine de séparateurs dans des installations municipales comme industrielles, en Suède et à l'étranger.

Läckeby Products assure le développement, la conception et la production des séparateurs. La réunion des compétences et de la capacité de production permet d'obtenir des produits et services de très grande qualité. Läckeby Products peut également intervenir dès la phase préliminaire d'un projet, et s'en occuper de bout en bout, du dimensionnement à l'installation, garantissant ainsi la totalité du processus.

### LÄCKEBY PRODUCTS

**Läckeby** Mosekrogsvägen 2, SE 380 31 Läckeby, Suède  
Tél +46 480 381 00  
Fax +46 480 606 63

**Kungälv** Bultgatan 28, SE 442 40 Kungälv, Suède  
Tél +46 303 24 64 80  
Fax +46 303 928 90

[www.lackebyproducts.com](http://www.lackebyproducts.com)

### ROTO-SIEVE SARL

109/111 rue des Côtes,  
FR 78600 Maisons Laffitte, France  
Tél +33 134 93 34 71  
Fax +33 134 93 34 75