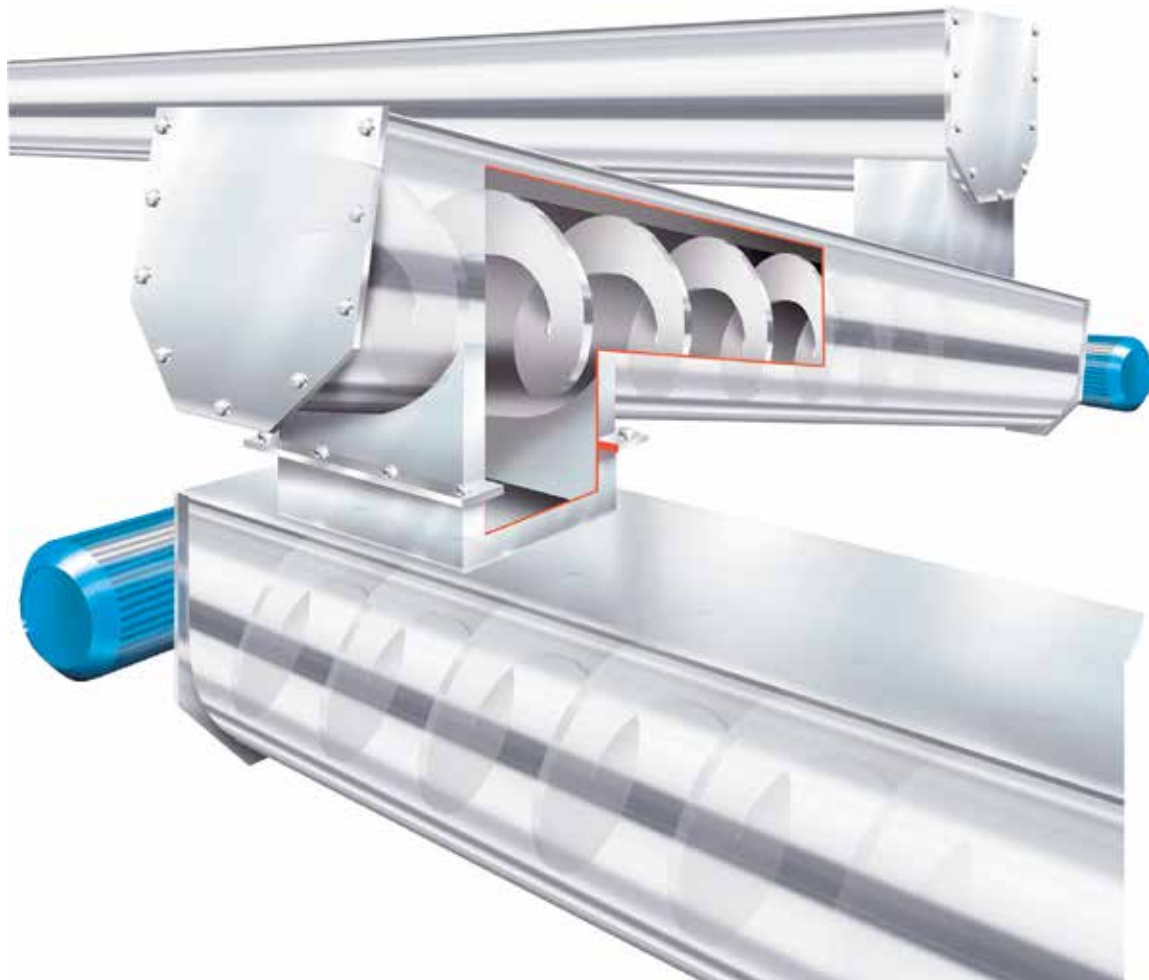


# SKRUVTRANSPORTÖR



**Läckeby Products skruvtransportör är utvecklad och dimensionerad för effektiv transport och minimalt underhåll. För att möjliggöra kompletta transportlösningar finns skruvtransportörerna i såväl horisontellt som vertikalt utförande.**

## Funktion

Den axellösa spiralen gör skruvtransportören speciellt lämpad för material som tenderar att "häfta sig" och linda sig runt en axel. Även material med skiftande partikelstorlek och oregelbunden form transporteras med fördel med axellösa skruvtransportörer. Axellösa spiraler minskar behovet av underhåll, eftersom de kan arbeta med en betydligt högre fyllnadsgrad i transportören.

## Teknisk utformning

- Axellös spiral
- Fri från lagring i bottenänden av transportören
- Robust konstruktion
- Horisontellt och vertikalt utförande

## Processfördelar

- Effektiviserar transport och minskar slitaget
- Minimerar underhållsbehovet
- Förlänger livslängden
- Bildar ett komplett transportsystem

## Användningsområden

*Exempel på användningsområden för Läckeby Products skruvtransportörer:*

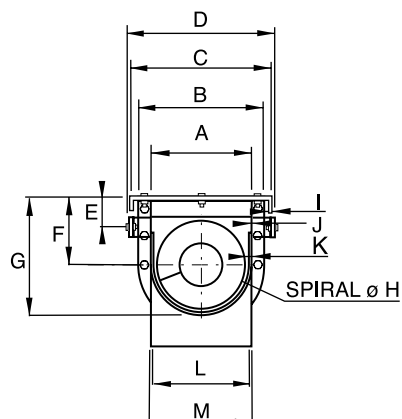
- Bränslen: flis, halm, sågspån, trämjöl, torv, pellets, kol
- Avfall: slam, slakteriavfall, sopor, aska, maskinspån
- Livsmedel: spannmål, pulver, socker, salt, mjöl, gryn, restprodukter
- Papper och massa: kvist, massa, fiberslam, flis, bark, sand, silerirejekt
- Returpapper: upplösarrekt, tungrekt, fiberslam, silerirejekt

## Konstruktion

Som standard tillverkas skruvtransportören i rostfritt material eller syrafast material med slitinlägg av Robalon eller slitjärn av Hardox. Spiralen tillverkas som standard av svart material men kan även erbjudas i rostfritt stål.



Installation av Läckeby Products skruvtransportör för transport av förtjockat slam från centrifug till slampump.



## Dimensioner

Modell	A	B	C	D	E	F	G	H	I	J	K	L	M
SSC-220	220	300	324	352	88	150	260	175	2	3	8	214	220
SSC-260	260	340	364	392	88	175	304	225	2	3	8	254	260
SSC-320	320	400	424	452	88	205	365	275	2	3	10	314	320
SSC-360	360	440	464	492	89	230	410	310	2	4	10	352	360
SSC-420	420	500	524	592	114	260	470	375	2	4	12	412	420
SSC-500	500	600	626	672	115	316	616	450	3	5	15	490	500
SSC-600	600	700	726	772	115	360	366	550	3	5	15	590	600

## Referenser

Läckeby Products har mer än 40 års erfarenhet av dimensionering och tillverkning av axellösa skruvtransportörer och har levererat fler än 1 000 skruvtransportörer och skruvpressar till både kommunala och industriella anläggningar över hela världen.

*Läckeby Products har egen utveckling, konstruktion och tillverkning av skruvtransportörer. Samlad kompetens och produktion medför hög service- och leverans kvalitet. Läckeby Products kan även delta redan i projekteringsstadiet och ansvara för allt från dimensionering till installation. Genom vårt deltagande i projekteringsstadiet kan vi erbjuda en total processgaranti.*

### LÄCKEBY PRODUCTS

**Läckeby** Mosekrogsvägen 2, 380 31 Läckeby  
Telefon 0480-381 00  
Fax 0480-606 63.

**Kungälv** Bultgatan 28, SE 442 40 Kungälv  
Telefon 0303-24 64 80  
Fax 0303-928 90.

[www.lackebyproducts.com](http://www.lackebyproducts.com)