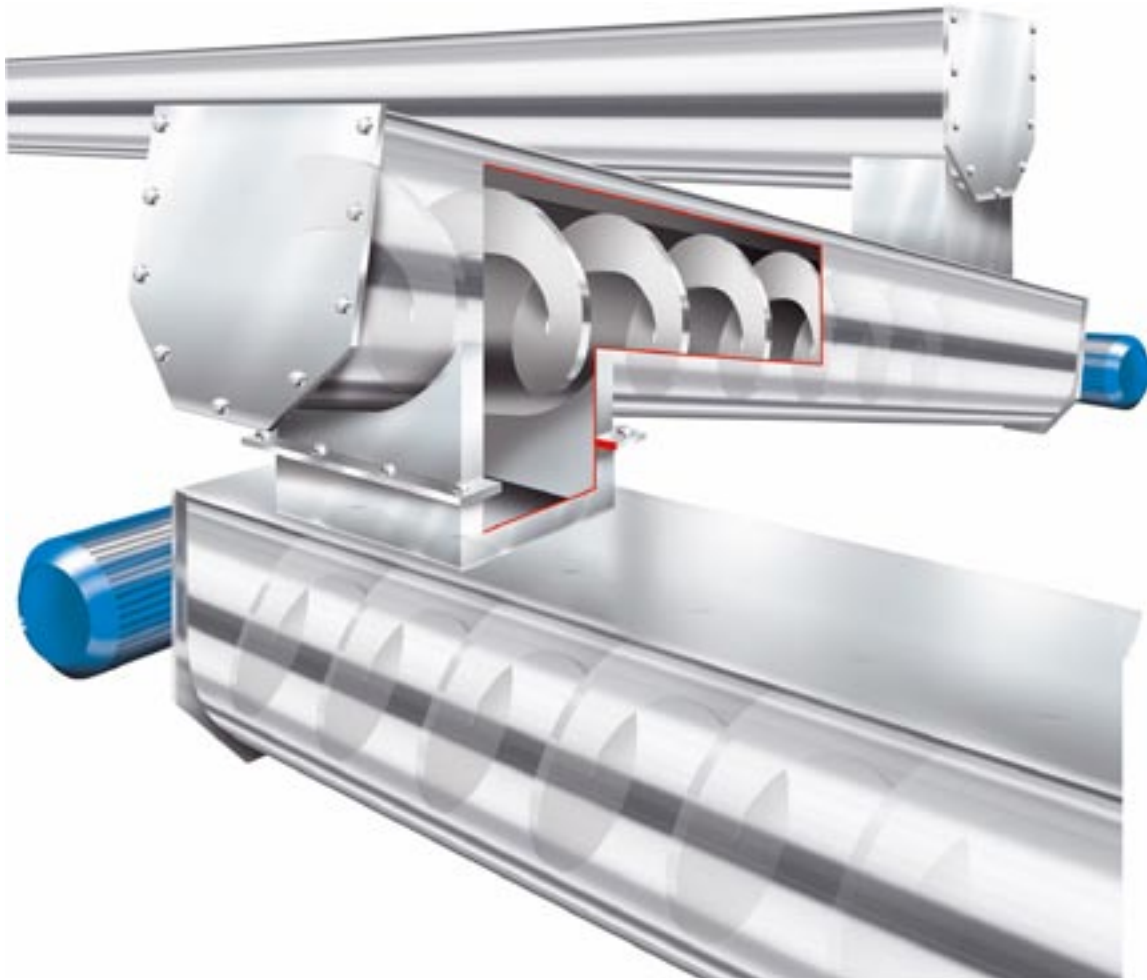


TRANSPORTEUR A VIS



Les transporteurs à vis Läckeby Products sont conçus et dimensionnés afin d'assurer un transport optimal pour un entretien minimal. Des solutions de transport complètes sont proposées, avec un aménagement vertical ou horizontal des transporteurs à vis.

Fonctionnement

Grâce à la vis sans fin, le transporteur à vis est particulièrement adapté au transport des matériaux tendant à s'agglutiner et à adhérer le long d'un axe. Les matériaux comportant des particules de taille variable et de forme irrégulière sont transportés facilement par les transporteurs à vis. Les vis sans fin nécessitent un entretien réduit, dans la mesure où elles peuvent se mouvoir dans le transporteur même lorsque le taux de remplissage est élevé.

Conception technique

- Vis sans fin
- Absence de palier à l'extrémité inférieure de la vis
- Construction robuste
- Versions verticale et horizontale

Avantages du processus

- Optimisation du transport et usure minimale
- Entretien réduit
- Durée de vie prolongée
- Constitue un système de transport complet

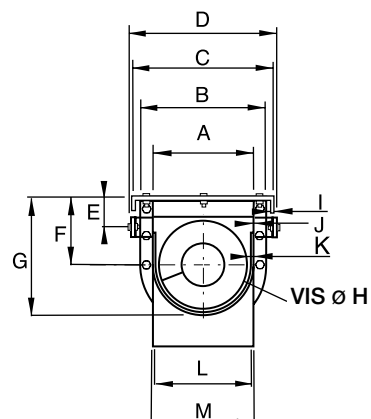
Domaines d'utilisation

Exemples d'utilisations des transporteurs à vis Läckeby Products:

- Combustibles: copeaux de bois, paille, sciure, farine de bois, tourbe, grenaille, charbon
- Déchets: boues, déchets d'abattoirs, ordures, cendres, copeaux d'usinage
- Produits alimentaires: céréales, poudres, sucre, sel, farine, grains, résidus
- Papier et pâte à papier : scions, pâte à papier, boues de fibres, copeaux de bois, écorce, sable, résidus de tamisage
- Vieux papiers: résidus de dissolution, résidus de boues, boues de fibres, résidus de tamisage

Construction

En exécution standard, le transporteur à vis est réalisé en acier inoxydable (1.4301) ou en acier résistant aux acides (1.4436), avec un revêtement d'usure en Robalon ou une tôle d'usure en Hardox. La vis est réalisée en standard en acier au carbone (S355J0), mais peut également être proposée en acier inoxydable.



Transporteur à vis Läckeby Products destiné au transfert de boues épaissies entre centrifugeuse et pompe à boues.

Dimensions

Modèle	A	B	C	D	E	F	G	H	I	J	K	L	M
SSC-220	220	300	324	352	88	150	260	175	2	3	8	214	220
SSC-260	260	340	364	392	88	175	304	225	2	3	8	254	260
SSC-320	320	400	424	452	88	205	365	275	2	3	10	314	320
SSC-360	360	440	464	492	89	230	410	310	2	4	10	352	360
SSC-420	420	500	524	592	114	260	470	375	2	4	12	412	420
SSC-460	460	560	594	632	115	296	526	410	3	5	12	450	460
SSC-500	500	600	626	672	115	316	616	450	3	5	15	490	500
SSC-600	600	700	726	772	115	360	366	550	3	5	15	590	600

Références

Läckeby Products a plus de 40 ans d'expérience dans le dimensionnement et la fabrication de transporteurs à vis sans fin, et a mis en place plus de 1 000 transporteurs et presses à vis dans des installations communales et industrielles, dans le monde entier.

Läckeby Products assure le développement, la conception et la production des transporteurs à vis. La réunion des compétences et de la capacité de production permet d'obtenir des produits et services de très grande qualité. Läckeby Products peut également intervenir dès la phase préliminaire d'un projet, et s'en occuper de bout en bout, du dimensionnement à l'installation, garantissant ainsi la totalité du processus.

LÄCKEBY PRODUCTS

Läckeby Mosekrogsvägen 2, SE 380 31 Läckeby, Suède
Tél +46 480 381 00
Fax +46 480 606 63

Kungälv Bultgatan 28, SE 442 40 Kungälv, Suède
Tél +46 303 24 64 80
Fax +46 303 928 90

www.lackebyproducts.com

ROTO-SIEVE SARL

109/111 rue des Côtes,
FR 78600 Maisons Laffitte, France
Tél +33 134 93 34 71
Fax +33 134 93 34 75